



ELAN - IR

- ELAN-IR Convertor de comanda de la rețeaua Ethernet la coduri IR
- permite înlocuirea tuturor controlorilor de IR și le combina într-un singur controler
- Controlul se realizează cu ajutorul serverului IMM sau PC
- Opțiunea de programare de până la 100 de coduri IR
- Cele 3 iesiri permit controlul a până la trei dispozitive diferite
- Configurare are loc prin intermediul interfeței web
- Suporta coduri IR într-o gama de frecvențe de la 20-455kHz

PARAMETRII TEHNICI

SENZOR DE INFRAROSU – MOD DE PROGRAMARE

Senzor infrarosu:	senzor infrarosu pentru determinarea codurilor IR
Frecvența IR de comunicare:	20 - 455 kHz
Distanta de programare:	mai mult de 1 m

IESIRI

Iesire:	3 x transmitatori IR
Conectare:	3 x 3.5" conectori tip "jack" cu lungimea cablului de 1 sau 3 m
Indicator de iesire:	3 x LED-uri verzi de indicare IR1-IR3
Gama:	mai mult de 1 metru de echipament

COMUNICARE ETHERNET

ETH indicator de stare de funcționare:	LED verde
ETH indicator de comunicare:	LED galben
Interfața de comunicare:	10/100 Mbps (RJ45)
Adresa IP presetată:	192.168.1.1

TENSIUNEA DE ALIMENTARE

Tensiunea de alimentare / nom. curent:	10-27 V DC / 200 mA (condiții de joasă tensiune)
Conectare:	conector jack Ø 2.1 mm
Indicator tensiune de alimentare:	LED verde

ALTELE

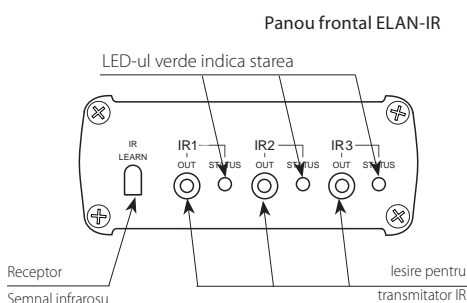
Alte opțiuni de alimentare:	conector USB-B
Indicație:	LED galben stare USB
Buton de reset:	resetare la valorile de bază
Sursa de putere:	230 VAC / 12 V DC parte a tensiunii dispozitivului

CONDITII DE OPERATE

Temperatura de operare:	-20 .. +55 °C
Temperatura de depozitare:	-25 .. +70 °C
Protecție:	IP 30
Gradul de contaminare:	2
Poziția de lucru:	orice
Instalare:	deschis
Cutie de instalare:	Model

MARIME SI GREUTATE

Dimensiuni:	90 x 52 x 65 mm
Greutate:	136 g



Convertor Ethernet pentru coduri IR



Cod EAN
Elan-IR-003: 8595188132831

Exemple de utilizare a ELAN-IR



Conectare

Panou spate ELAN-IR

